

“听力重建·启聪行动”人工耳蜗公益项目

一、“听力重建·启聪行动”背景简介

第二次全国残疾人抽样调查数据显示，我国 8500 多人残疾人中有 2780 多万听障残疾人，其中 0-6 岁的听障儿童 13.7 万，而且 0-6 岁是听障儿童康复的黄金时期，通过植入人工耳蜗、佩戴助听器，接受系统性的言语能力康复训练，可以使听障儿童的命运从根本上得到改变。

2005 年台塑集团关系企业董事长王永庆首次向中国残疾人福利基金会捐赠了 200 套人工耳蜗，自此听力重建·启聪行动正式启动。该项目的启动引起了社会各界的普遍关注，截至目前，基金会已累计救助了 3200 余名重度听障儿童，通过听力重建·启聪行动项目的实施，现已在全国 31 个省市自治区建立了较为成熟的项目执行体系以及医疗康复网络，通过该体系的建立进而推动了国家财政资金支持开展“七彩梦-人工耳蜗国家项目”。2018 年，本项目又间接推动了我国在国家层面出台了建立残疾儿童康复救助制度的指导意见。



图为2006年，王永庆先生与项目受助儿童亲密互动

项目执行19年以来，中国残疾人福利基金会积极联络社会各界，多方募集善款，为听力重建·启聪行动项目募集了近3000万元配套经费，尽可能减轻听障儿童家庭的经济负担，为孩子们植入耳蜗后关键性的第一年语训康复提供了有力保障。

二、项目流程

根据全国残疾人康复工作办公室《关于听力重建·启聪行动实施方案的通知》（全康办[2006]6号）文件要求，在国务院残工委、全国残疾人康复工作办公室的统一协调下，由中国残疾人福利基金会牵头，中国听力语言康复研究中心具体执行。本项目下设了项目执行办公室，执行办公室设在中国听力语言康复研究中心。项目具体流程主要有筛选与申报、

手术安排及耳蜗配送、术后康复安置三大块：

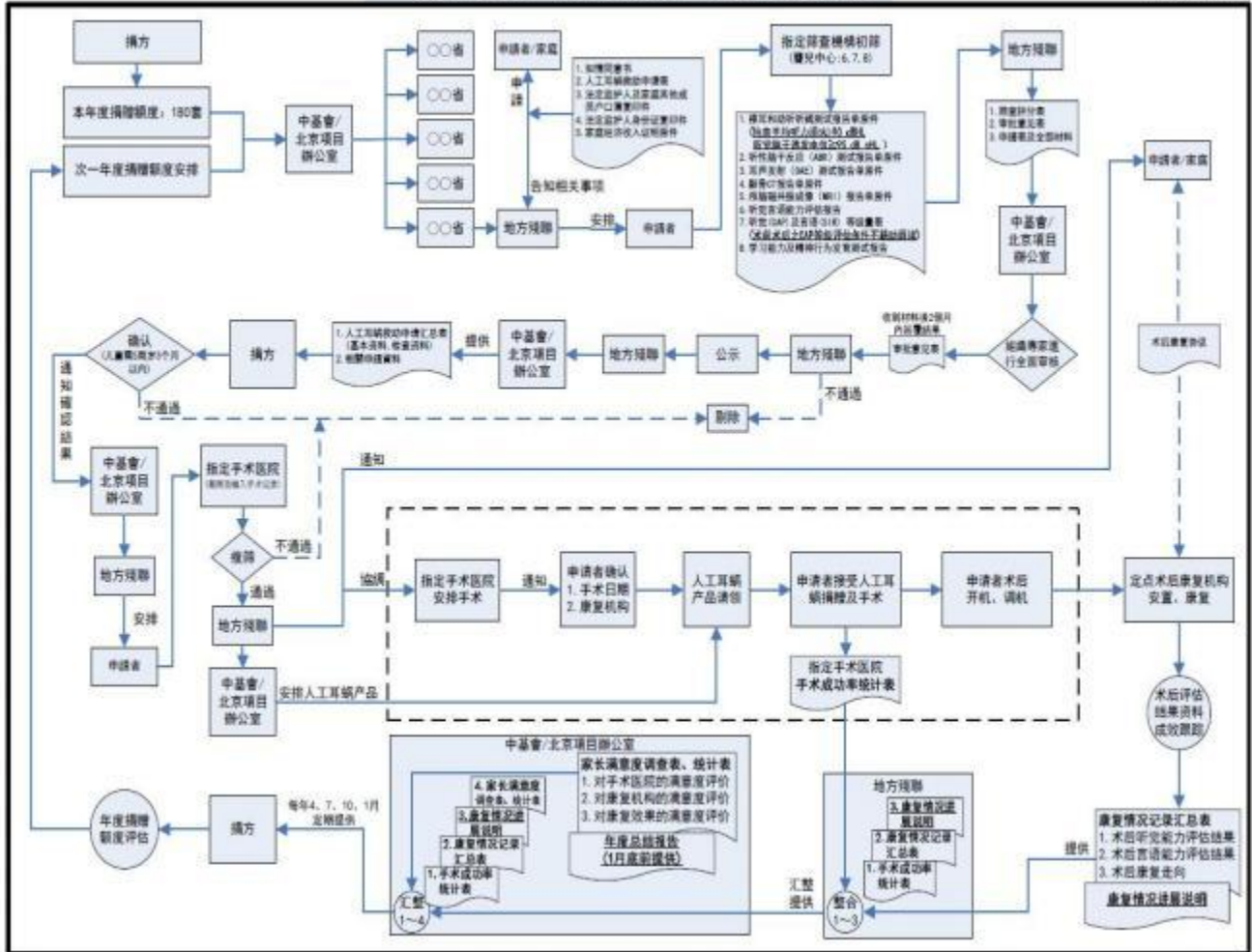
（一）、筛选与申报

各省听力语言康复研究中心、各医院遵照“公开、公正、公平”的原则，依据项目制定筛选标准制定筛查单位，明确筛查责任，严把筛查关，开展筛选工作，根据当地人工耳蜗适应症需求推荐和申报，项目执行办公室按照人工耳蜗植入手术适应症及当地康复安置能力给予审批。

审批通过后汇总申请者名单，交由台北长庚医院专家复筛，复筛通过后项目执行办公室根据申请者地域及个人意愿等开始安排人工耳蜗植入手术。

「聽力重建 啟聰行動」项目作业流程

2015/4/21



(二)、手术安排

项目执行办公室在形成手术名单后会 将名单中受助者分配到手术定点医院（名单见下表）进行术前检查、人工耳蜗植入手术以及术后耳蜗开机。



图为受助儿童刘义铭





图为受助儿童谢斯懿

(三) 术后康复安置

人工耳蜗受助者开机后回到术前确定的定点康复机构

接受言语康复训练。

1、认定定点康复机构

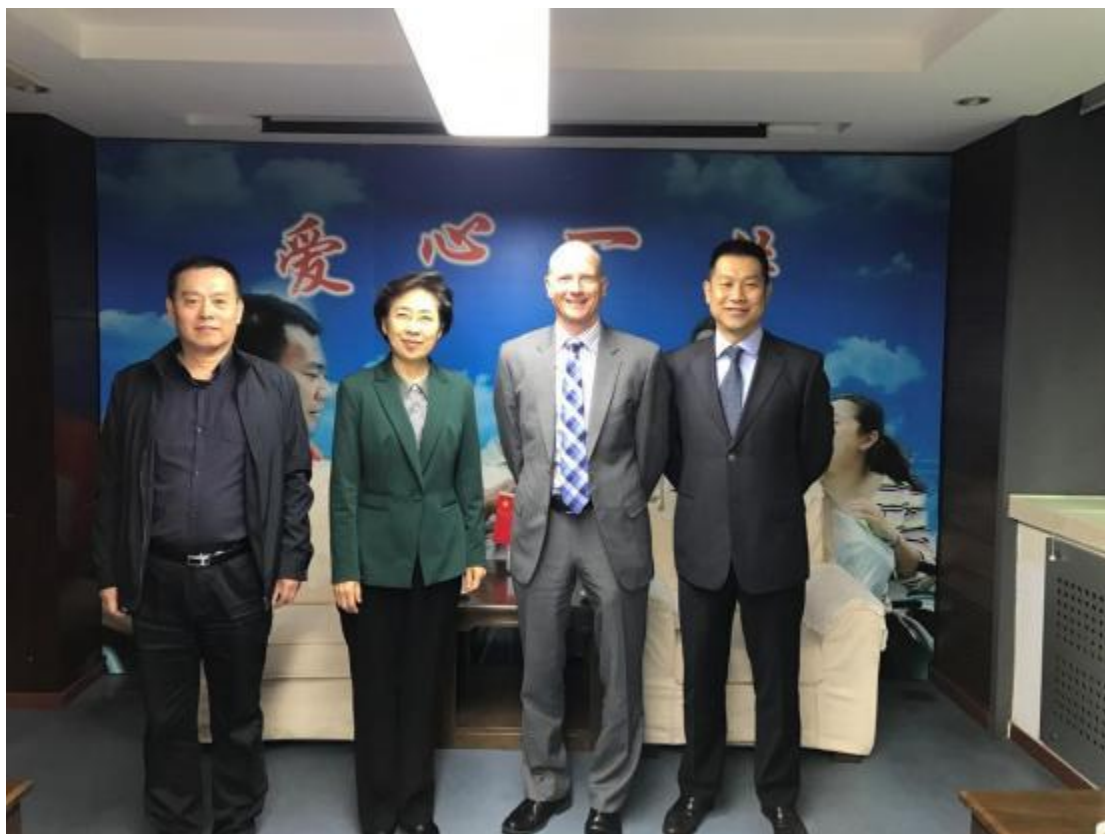
各省、市、自治区、直辖市听力语言康复研究中心以及其他各类符合项目要求的康复机构，按照《人工耳蜗康复基地和定点康复机构自治认定办法》提出申请，各省听力语言康复研究中心推荐，经项目执行办公室评估、认定后，承担受赠者康复训练任务。

2、安置原则

术前已在康复机构接受训练的听障儿童原则上术后回到原康复机构进行训练（该机构须为定点康复机构），可不受户籍限制。

三岁以下和康复后在普通学校就读的听障儿童由本省统一安置到定点康复机构，以适宜的形式就近方便接受康复训练和指导，要求选择具有社区家庭康复经验的教师承担单训和家庭指导，每周不少于3次，每次不少于1小时，以确保康复质量。

3、经费来源及产品服务



图为我会时任领导会见澳大利亚科利尔公司领导

本项目捐赠的是澳大利亚人工耳蜗产品，该品牌生产商承诺每年向我会提供的产品均为当年该公司技术最先进产品，以确保项目执行质量，澳大利亚科利尔有限公司在中国大陆的客户服务中心负责产品使用及保养培训、维修和零配件更换等服务，有关产品咨询和服务有受赠者直接与客户服务中心联系。

（四）、监督与管理

项目管理委员会和项目执行委员会定期召开联席会议，及时对项目执行情况进行指导和监督，并不定期访视手术定点医院与定点康复机构，如发现不合格，可随时终止

与其的合作关系。

项目执行办公室设立专线咨询、投诉电话，接受受赠者的咨询和投诉，并定期发出问卷调查，以了解受赠者筛选、手术、术后康复和产品质量。

三、社会反馈

该项目自开展以来已累计为 3200 余名听障儿童提供了人工耳蜗植入以及语训康复服务，绝大多数受助者均已入普，融入了正常人的生活，据了解，首批接受人工耳蜗植入手术的受助者现已大学毕业并顺利参加工作，现已组成家庭并养育了子女。目前在训的听障儿童家庭亦对本项目以及为本项目奉献爱心的广大爱心企业表达了他们诚挚的感谢。

敬爱的王京庆先生：

首先我代表我全家对您说声感谢。谢谢您的大爱让您的儿子开启了聋儿之路。让他告别了无声世界，尽情地享受了有声的美妙。跟着您美好的步伐，用自己小小的身体，让我们做家长的感到无比欣慰。感谢的泪水永远流淌。

当孩子被确诊为双耳神经性耳聋时，一家人感觉天都要塌了，不敢相信这么一个可爱的小宝贝怎么会对他如此不公平。这个时候一个偶然的机会，一个朋友的朋友给我们讲了启聪这个项目。这个时候我们才知道与这位大德的老人对我们听力残疾儿童的一个救助。我们申请了半年福利做了年审，顺利地康复。如今我们的孩子已经进入普通幼儿园，在学校里愉快地听老师讲课和小朋友交流。孩子虽不聋的，但聋哑的医生在这个时代，只遇到了您这位贵人和以往的慈善人。天行，地利，人和成就了孩子完美的有声之路。一路走来很艰辛，但更多的目标在这此奋您深深地鞠躬一躬。谢谢您的孩子免遭残疾的痛苦。减轻了我们的负担。让孩子回到了有声世界和普童上一群能用“耳朵”聆听这个世界。谢谢您的大爱。

您的友好邻居 刘飞翔敬启

— 2023.2.15日。

图为受助儿童家长的感谢信

四、远期计划

本项目自 2005 年开始执行以来，项目各执行单位明确自己的职责、分工。在多方有效的努力下，本项目一直得以顺利执行，捐赠方亦对我会及项目执行办公室的工作满意并表示将继续支持开项目，将一如既往的将王永庆老先生的遗愿贯彻执行下去。

我会作为该项目的受赠方，我会在今后继续做好该项目的接收工作（包含减免税、报关、清关及质检等），在今后继续发动社会爱心企业，争取为听障儿童募集更多的语训康复费用。

附件 1：捐赠方简介

台塑集团关系企业成立于 1954 年，历经五十余年之努力，资本额为 573 亿元。台塑集团是台湾最大的民营制造业集团之一，旗下有 30 多家分公司与海外公司，2010 年总营收 2 万 1850 亿约折合 4540 亿人民币，为台湾第二大民营企业，在台湾石化界及整个企业界具有举足轻重的地位。王永庆更是世界“塑胶大王”。王永庆不仅在台湾已经建立了庞大的家族事业及正在台湾投资 3000 亿元台币兴建跨世纪的“六轻”工程，还在美国投资数 10 亿美元，建立了庞大的石化工业基础。台塑集团并于越南投资 220 亿美元，建设亚洲第二大钢铁厂，预计于 2014 年完工。王氏家族人员众多，儿子、女儿、儿媳与女婿计数十人，位居家族事业要津。王家尽管未有人在政坛任职，但政商关系良好，对台湾经济与政治都有不可忽视的影响力，是台湾新兴大家族的典型代表。

附件 2：经卫健委和残联共同认定的耳蜗手术医院(69家)

编号	医院名称	医院所在省
1	北京协和医院	北京
2	中日友好医院	北京
3	北京同仁医院	北京
4	中国人民解放军总医院	北京
5	北京友谊医院	北京
6	北京大学人民医院	北京
7	北京大学第三医院	北京
8	中国人民解放军海军总医院	北京
9	天津市第一中心医院	天津
10	中国人民解放军白求恩国际和平医院	河北
11	河北医科大学第二医院	河北
12	山西省人民医院	山西
13	山西医科大学第一医院	山西
14	内蒙古自治区医院	内蒙古
15	中国医科大学附属第一医院	辽宁
16	中国医科大学附属盛京医院	辽宁
17	吉林大学第一医院	吉林
18	哈尔滨医科大学附属第二医院	黑龙江
19	哈尔滨医科大学附属第四医院	黑龙江
20	上海交通大学医学院附属新华医院	上海
21	复旦大学附属眼耳鼻喉科医院	上海
22	上海市第六人民医院	上海
23	南京鼓楼医院	江苏
24	浙江大学医学院附属二院	浙江
25	浙江大学医学院附属儿童医院	浙江
26	宁波大学第二医院	浙江
27	安徽省立医院	安徽
28	安徽医科大学第一附属医院	安徽
29	福建医科大学附属第一医院	福建
30	厦门长庚医院	福建
31	福建省立医院	福建
32	福建医科大学附属协和医院	福建
33	南昌大学第二附属医院	江西
34	山东省立医院集团眼耳鼻喉医院	山东
35	山东大学齐鲁医院	山东
36	郑州大学第一附属医院	河南
37	郑州市儿童医院	河南
38	河南省人民医院	河南
39	武汉大学人民医院	湖北
40	华中科技大学同济医学院附属协和医院	湖北
41	中南大学湘雅二医院	湖南
42	中南大学湘雅医院	湖南
43	南方医科大学珠江医院	广东
44	中山大学附属第一医院	广东
45	广东省人民医院	广东

46	中山大学孙逸仙纪念医院	广东
47	汕头大学医学院第二附属医院	广东
48	广西医科大学第一附属医院	广西
49	中国人民解放军第303医院	广西
50	重庆西南医院(第三军医大学第一附属医院)	重庆
51	重庆医科大学附属第一医院	重庆
52	四川大学华西医院	四川
53	昆明医学院第一附属医院	云南
54	第四军医大学西京医院	陕西
55	西安交通大学医学院第二附属医院	陕西
56	兰州大学第二医院	甘肃
57	兰州军区总医院	甘肃
58	新疆维吾尔自治区人民医院	新疆
59	贵阳医学院附属医院	贵州省
60	贵州省人民医院	贵州省
61	青海大学附属医院	青海省
62	北京大学第一医院	北京
63	首都医科大学附属北京朝阳医院	北京
64	石家庄市第一医院	河北
65	厦门大学附属中山医院	福建
66	华中科技大学同济医学附属同济医院	湖北
67	四川省八一康复中心	四川
68	西南医科大学附属医院	四川
69	昆明市儿童医院	云南